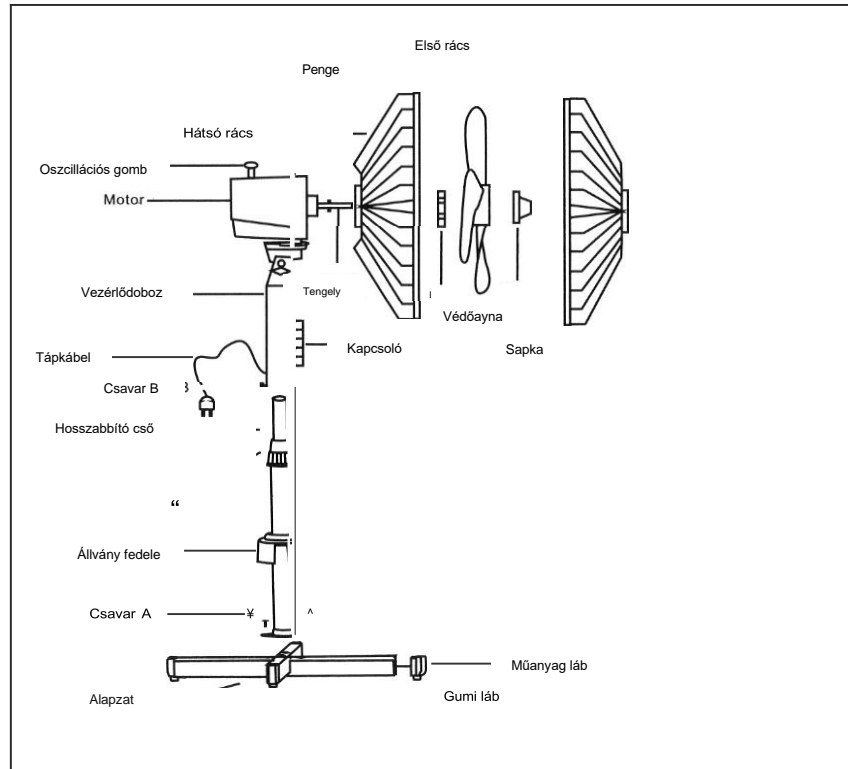
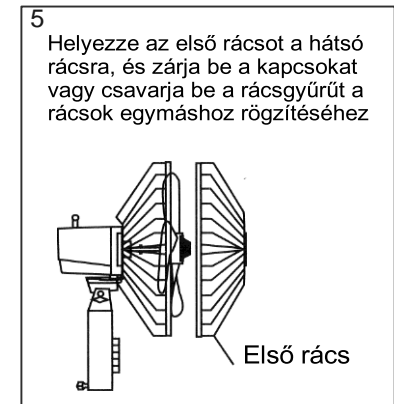
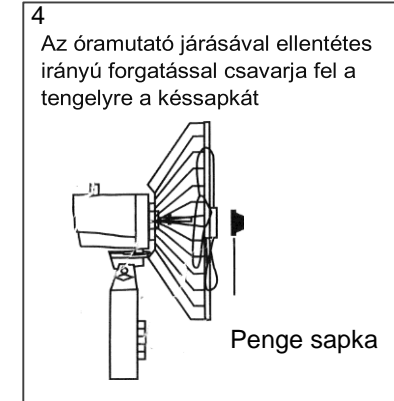
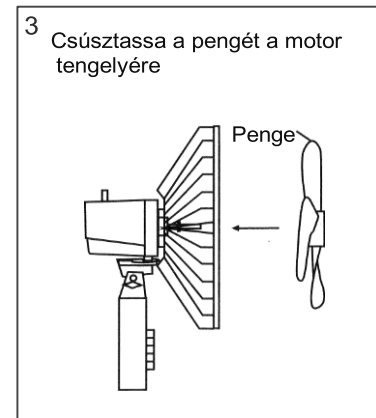
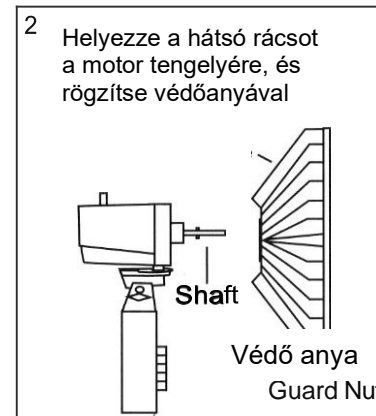
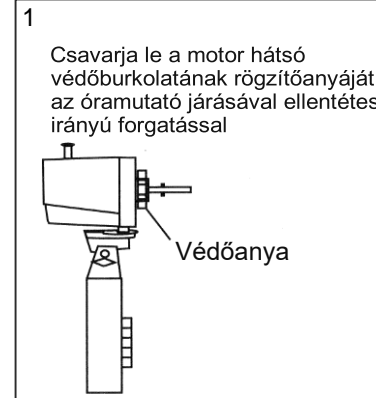


ÁLLÓVENTILÁTOR ÖSSZESZERELÉSI ÚTMUTATÓ



Állványventilárhoz:

1. Rögzítse az állvány csövét az állvány talpához az A csavarral.
2. Csavarja ki az alapcsavart az óramutató járásával megegyező irányba forgatva az állvány rúdjáról, és helyezze át az alapcsavart a kereszttartón, hogy ott álljon az óramutató járásával ellentétes irányba forgatva, majd húzza meg az alapot és a hosszabbító rudat.
3. Helyezze az alapburkolatot az állvány alapjára. húzza ki a hosszabbító rudat, majd húzza meg ismét a kivezető kötést..
4. Helyezze erősen a vezérlődobozt a hosszabbító rúd tetejére, húzza meg a B csavart.



FIGYELMEZTETÉS:

1. Ha a tápkábel megsérült, a veszély elkerülése érdekében a gyártónak vagy annak szervizképviselőének, vagy hasonlóan képzett személynek ki kell cserélnie.
2. A tűz vagy áramütés kockázatának csökkentése érdekében ne használja ezt a ventilátort semmilyen félvezető sebességszabályozó eszközzel.
3. Ezt a készüléket nem használhatják gyermekek vagy más személyek segítség vagy felügyelet nélkül, ha fizikai, érzékszervi vagy mentális képességeik akadályozzák őket a biztonságos használatban. A gyermekeket felügyelni kell, hogy ne játszanak a készülékkel.
4. A védőburkolat eltávolítása előtt győződjön meg arról, hogy a ventilátor le van kapcsolva a hálózatról.