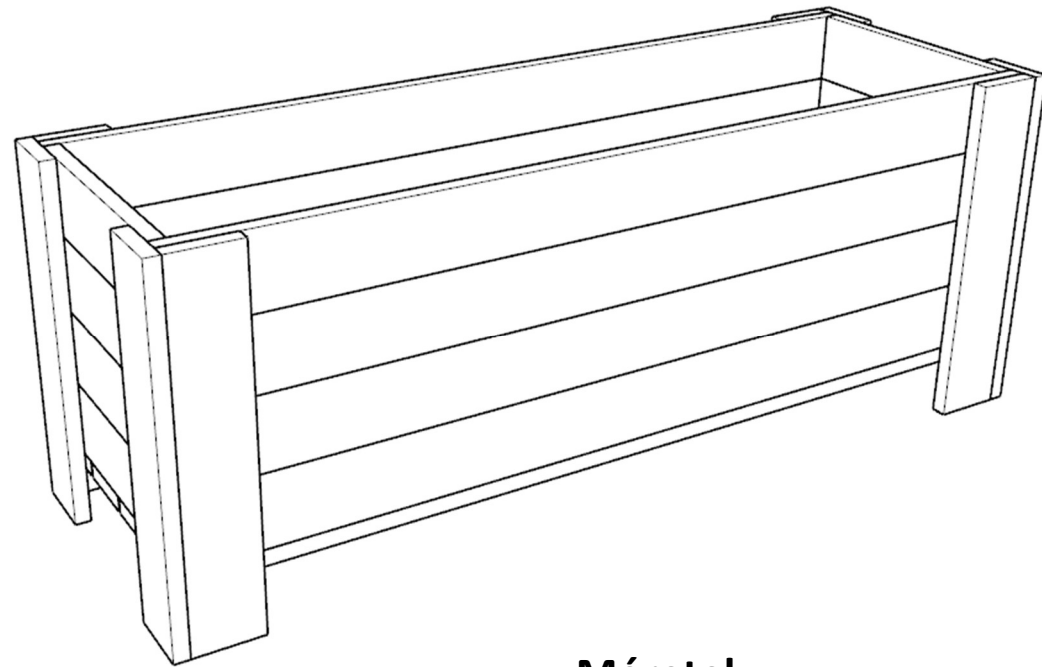


TELEPÍTÉSI ÚTMUTATÓ

„ALACSONY VIRÁG 90”



Méretek:

- Igazgatóság (A) 90 cm – 12 db
- Igazgatóság (B) 45 cm – 8 db
- Igazgatóság (C) 33,5 cm – 10 db
- Csavarok 3,5 cm – 70 db

MEGJEGYZÉS!

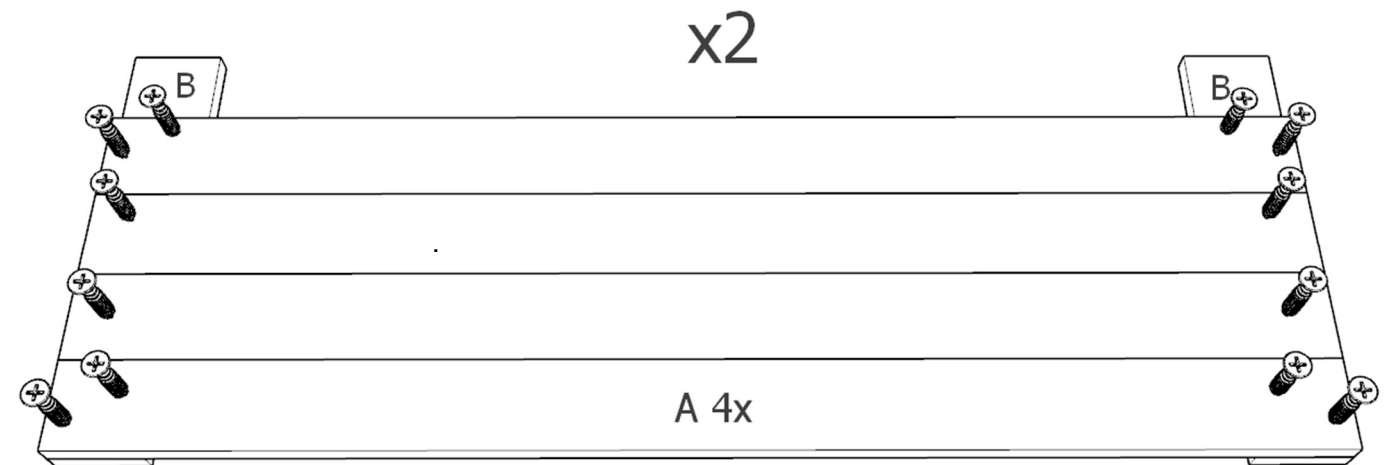
Kérjük, a termék használata és telepítése előtt figyelmesen olvassa el az alábbi utasításokat.

- Az edény összeszerelése előtt ellenőrizze az összes alkatrészt és tartozékot az utasításoknak megfelelően.
- A cserépedény összeszereléséhez 2 felnőttre van szükség.
- Javasoljuk, hogy a fa alkatrészekbe fúrjon előfúrólyukakat, mielőtt csavarokkal összeszerelné őket.
- A szükséges szerszámok Phillips csavarhúzó, fúrógép vagy fúró/ütőgép.

A gyártó nem vállal felelősséget az ezen információk és a telepítési utasítások be nem tartásából eredő károkért.

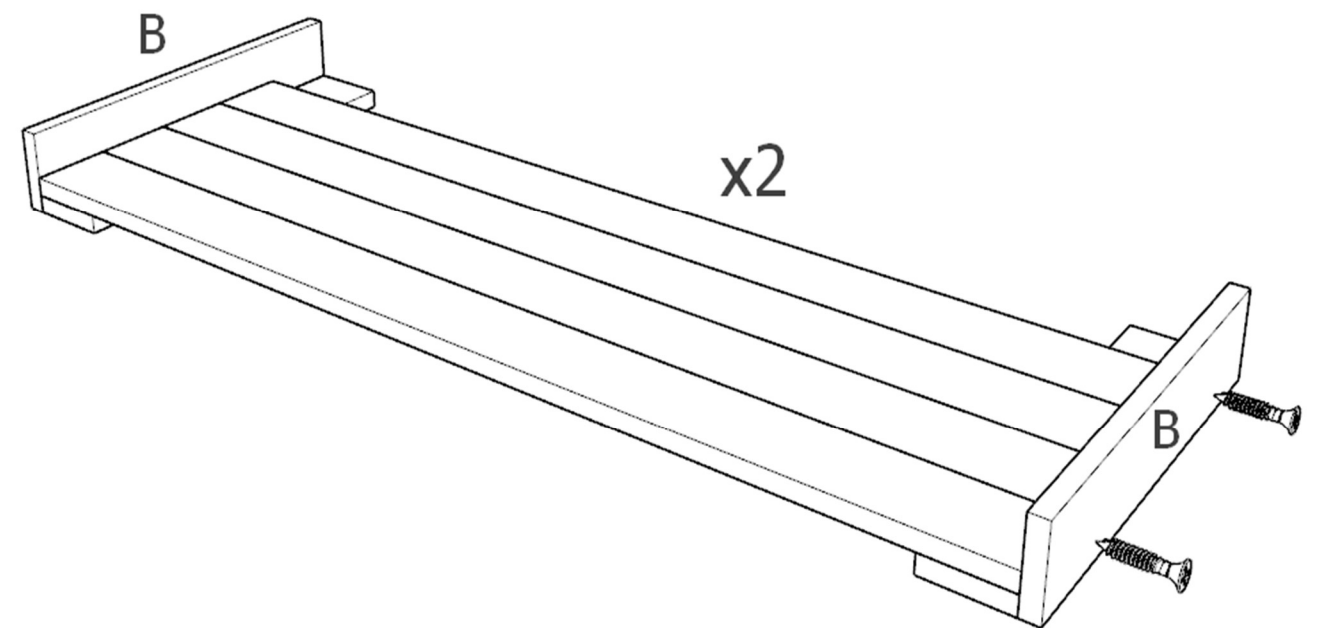
I. fázis - az edény hosszabbik oldalának megforgatása.

Szükséged lesz 4 db 90 cm hosszú (A) és 2 db 45 cm hosszú (B) deszkára. Ismételd meg a folyamatot kétszer, hogy két hosszabb oldalt kapj.



II. fázis - a fazék lábainak meghúzása.

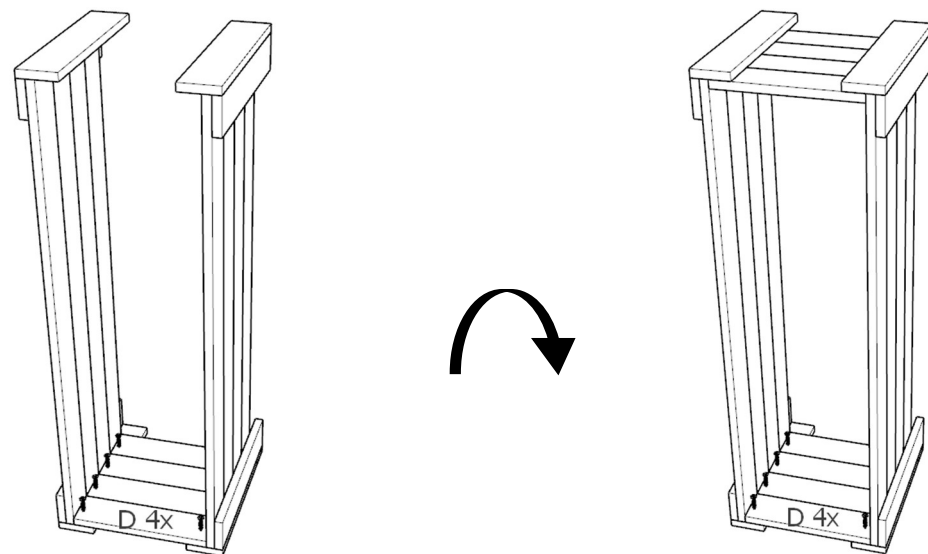
Húzzon 2 deszkát (B) 45 cm-rel a hosszabbik oldal mindkét oldalára, hogy a fazék lábát képezzék.



III. fázis - a rövidebb falak megszorítása.

Az edény rövidebb oldalait alkotó 33,5 cm-es (D) lemezek meghúzásának megkönnyítése érdekében helyezze a két hosszabb oldalt függőlegesen az alábbi ábrának megfelelően.

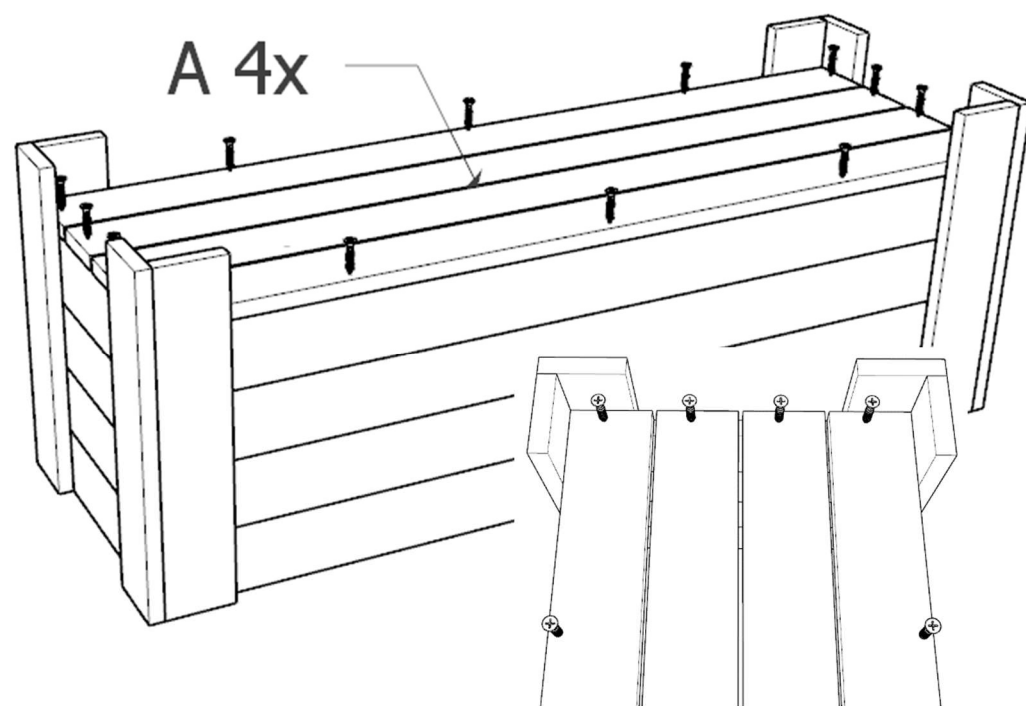
Ezután fordítsa meg az egészet, és ismételje meg a műveletet a másik oldalra.



IV. szakasz - az edény aljának megszorítása.

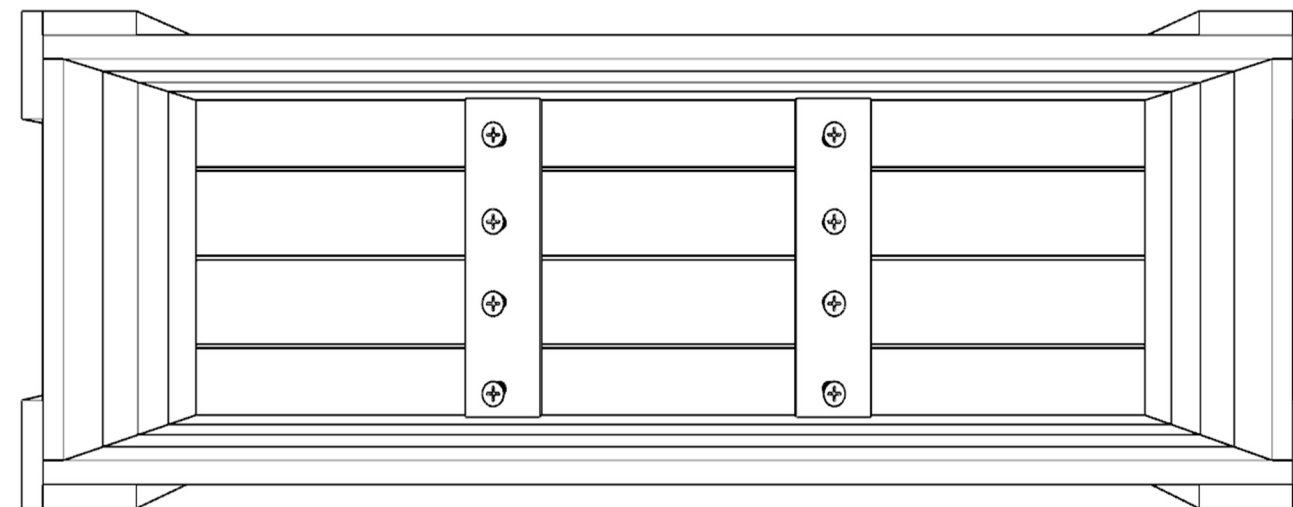
A fazék alján lévő lemezek kényelmesebb rögzítéséhez fordítsa a keretet fejjel lefelé. Terítse szét a lemezeket (A) 90 cm-re úgy, hogy széleiket a lábakhoz nyomja, az alján kis rések keletkeznek a felesleges víz lefolyásához.

Miután az alját megszorította, helyezze az edényt a lábaira.



V. fázis - az edény aljának megerősítése.

A megerősítéshez 2 db 33,5 cm-es deszkát (D) húzunk az edény belsejébe az aljához, a távolságnak három részre kell osztania az alját.



Ezen kívül csavarja be mindkét oldalon egy-egy csavart a cserép hosszabbik oldalán keresztül a korábban elhelyezett lemezekbe (D) 33,5 cm-re.

