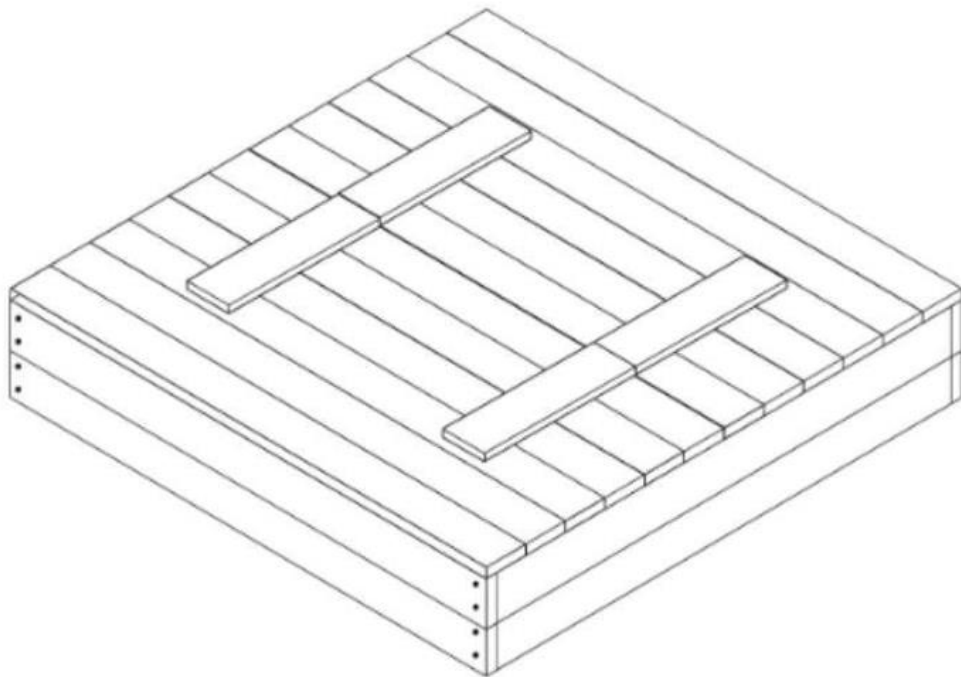
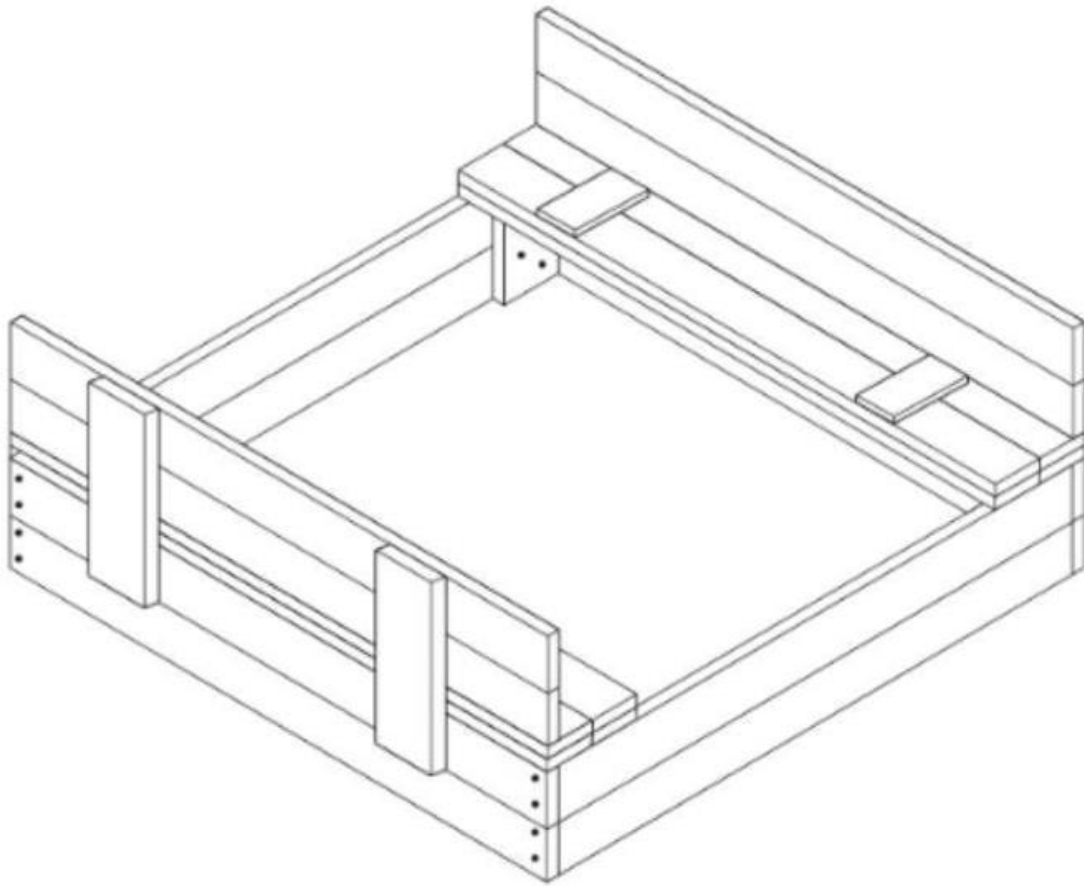
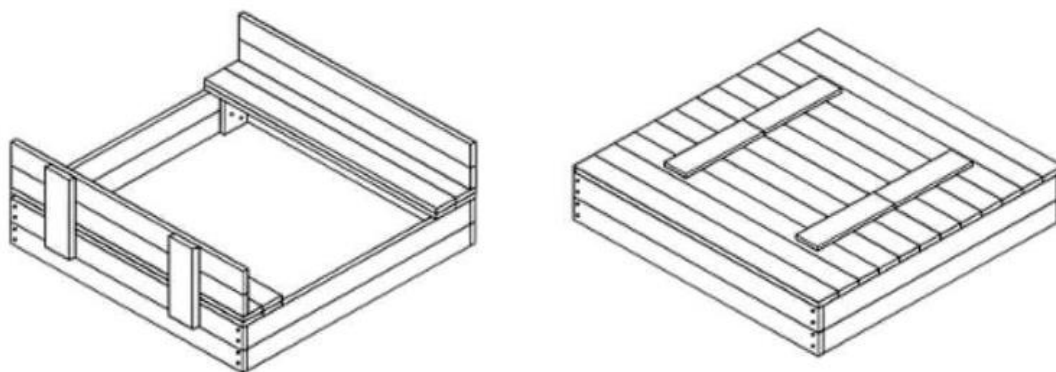


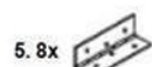
AGA PJEŠČANIK





Pješčanik, uz koji su priložene ove upute je izrađen od drve smreke. Proizvod ima 2 klupe sa kojima možemo zatvoriti pješčanik. Pješčanik zadovoljava sve one standarde, koji omogućavaju djeci korištenje pješčanika dok se igraju, a može i biti i ukrasni element vrta.

Djelovi pješčanika:



8x remen

samorezni vijak (48x kratki, 48x dugi)

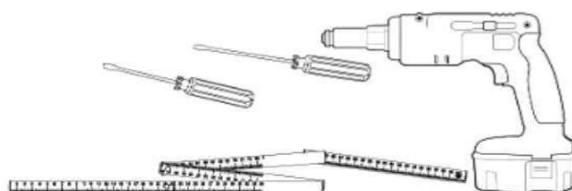
Za sastavljanje pješčanika trebamo sljedeće alate:

1 Odvijač i po mogućnosti punljivi odvijač

2 Mjerna traka

3 Bušilica

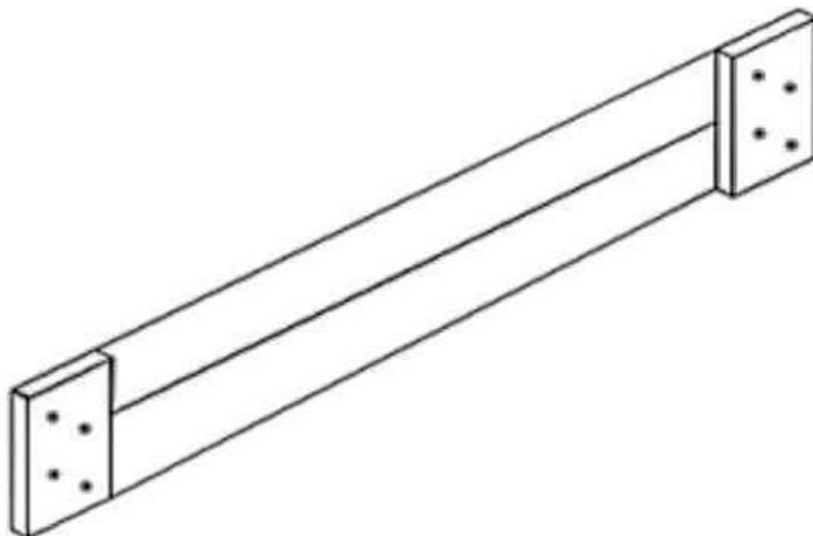
4 Spremnost za posao



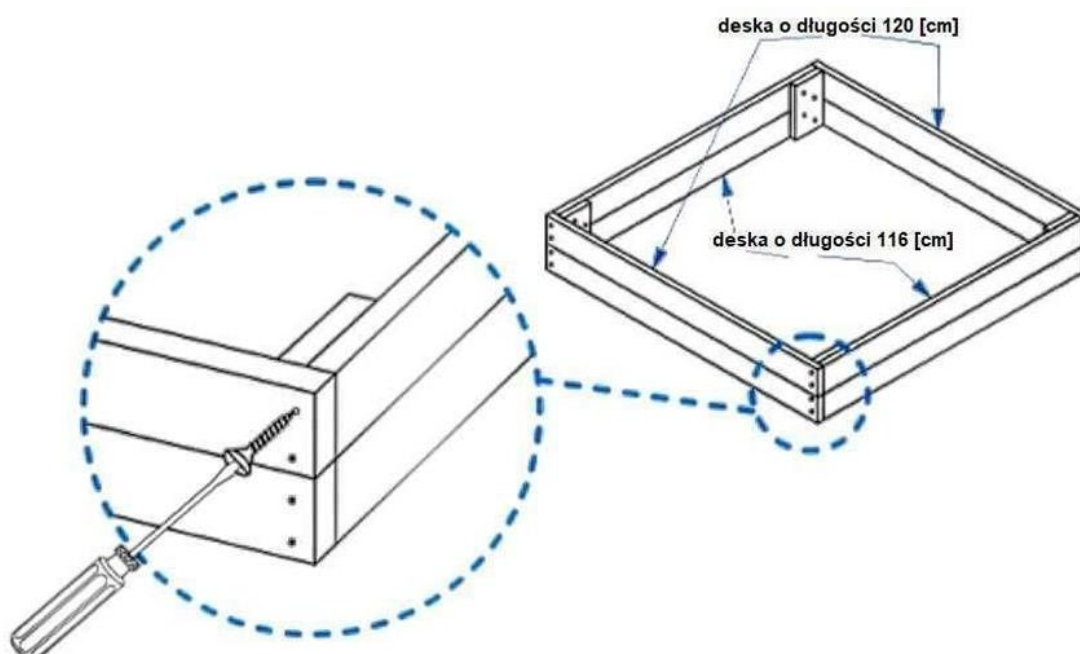
SASTAVLJANJE OKVIRA

Za sastavljanje okvira postavljamo dvije daske dužine 116 cm jednu do druge.

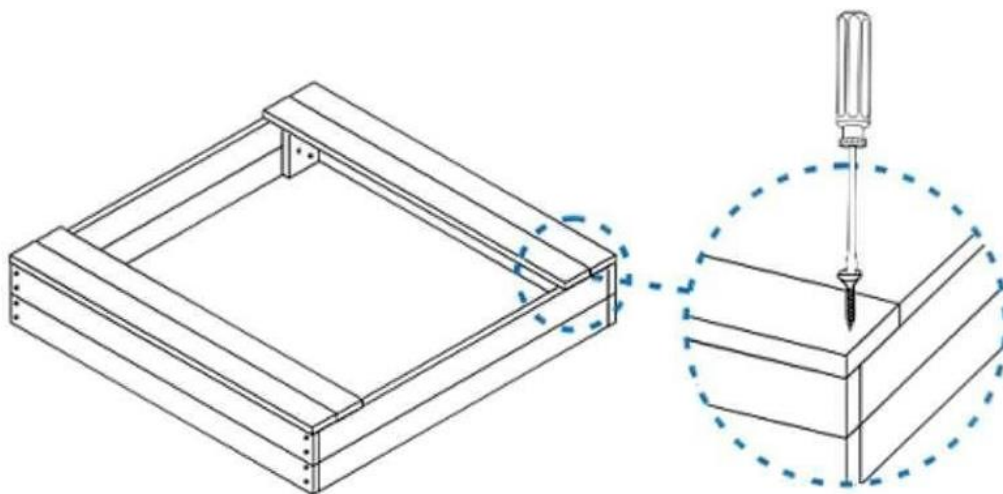
Za spajanje ploče koristite kratku ploču, koju pričvrstite na druge ploče.



Na stranama okvira, koje su dizajnirane prema gornjoj slici, pričvrstimo sa 4 dugama vijcima 4 120 cm dugih ploča (2 komada s jedne strane). Zahvaljujući tome dobimo kvadratni okvir pješčanika dimenzija 120 cm x 120 cm.



U sljedećoj fazi na gornji dio okvira uz dužu stranu pričvrstimo 4 daske duljine 120 cm. S obje strane dva komada. Ove ploče su dio klupe pješčanika.

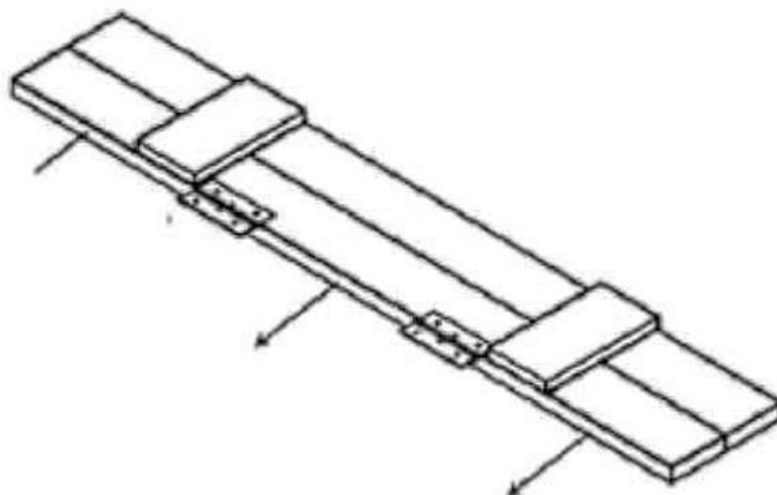


Između dugih dasaka, koji čine poklopac pješčanika, razmak mora biti 1 cm.

PRIČVRSTENJE KLUPE

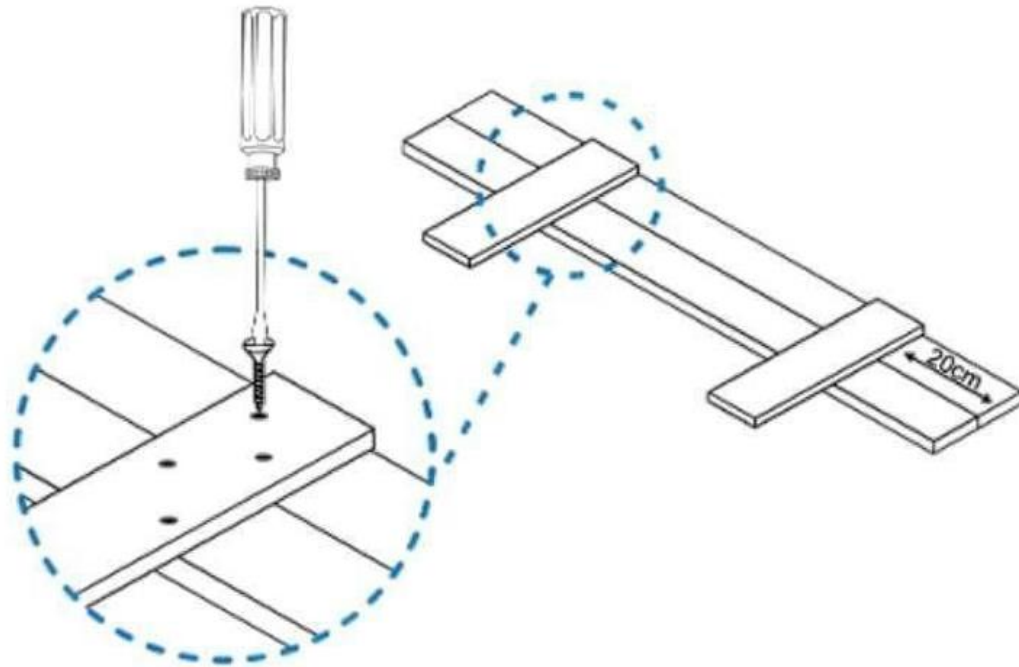
Nakog toga postavimo dvije daske dužine 120 cm jedna do druge, paralelno jedna s drugom sa razmakom od 1 cm. Spojimo ih okomito jedna na drugu sa dvije ploče od 18 cm, cca. 30 cm daleko od rubova. Zatim zavrnite 2 šarke (slika). Napravimo dva takva elementa za obje strane.

Ne zaboravite držati razmak od 1 cm između dugih ploča.

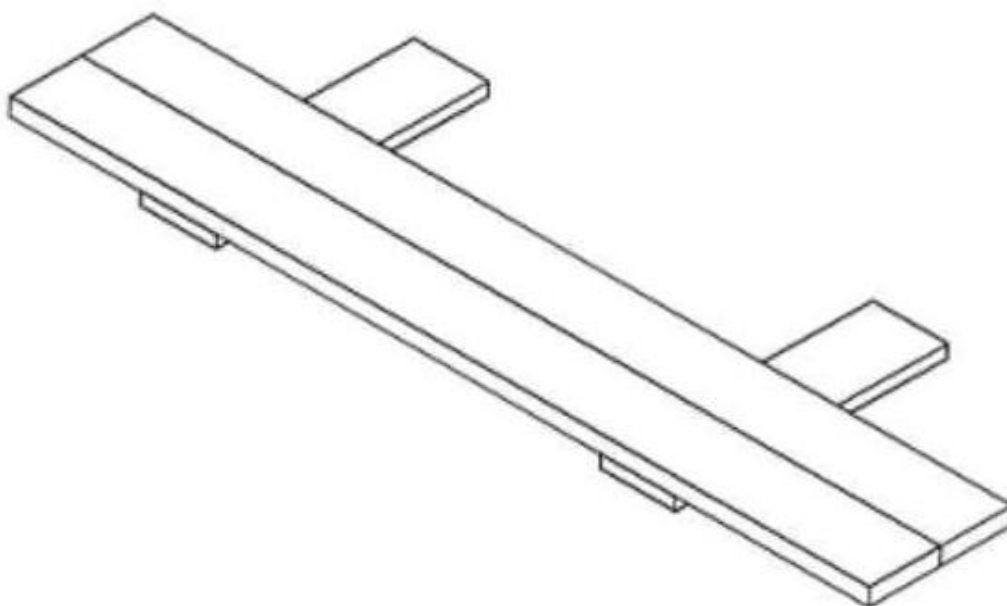


NASLON ZA LEĐA

U sljedećoj fazi ćemo sastaviti naslon za leđa. Zašrafite ploča od 120 cm s ruba 20 cm na malim (30 cm) pločama (slika). Razmak između dugih dasaka treba biti 1 cm – poput svih dugačih dasaka, koje čine pokrov pješčanika.

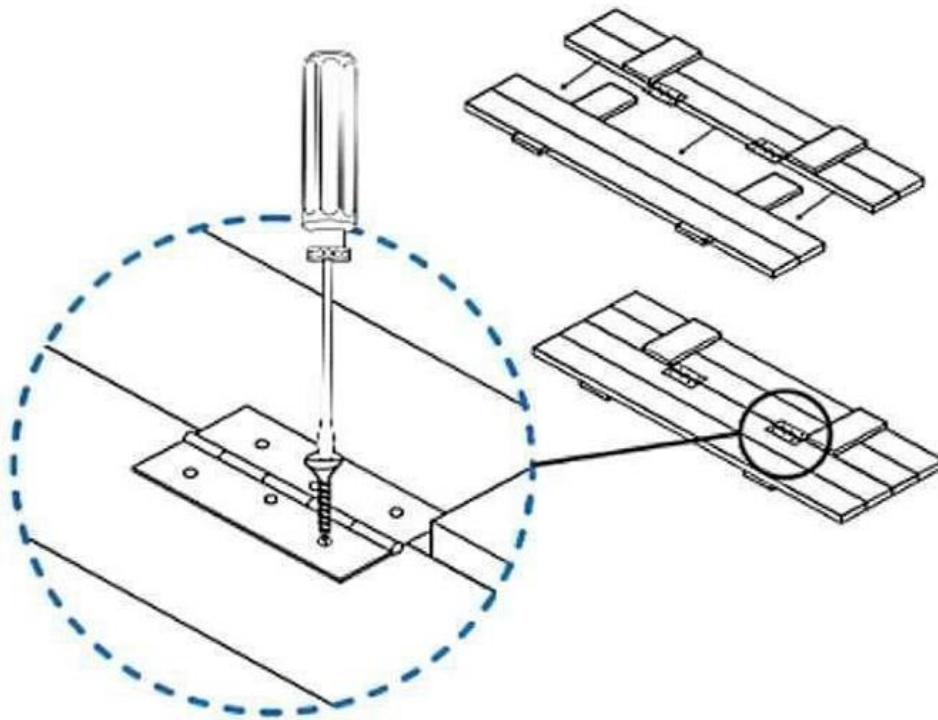


Postavite kratku pločicu na razmak od 7,5 cm tako da manjski rub male ploče bude u isto vrijeme sa vanjskim rubom duge ploče. Na taj način će cijela konstrukcija biti zašćitena od slučajne samomontaže. Sada su 2 elementi prikazani u nastavku.



Pazite, da između dugih ploča nek bude razmak od 1 cm. POVEZIVANJE PODRŠKE ZA PODRŠKU

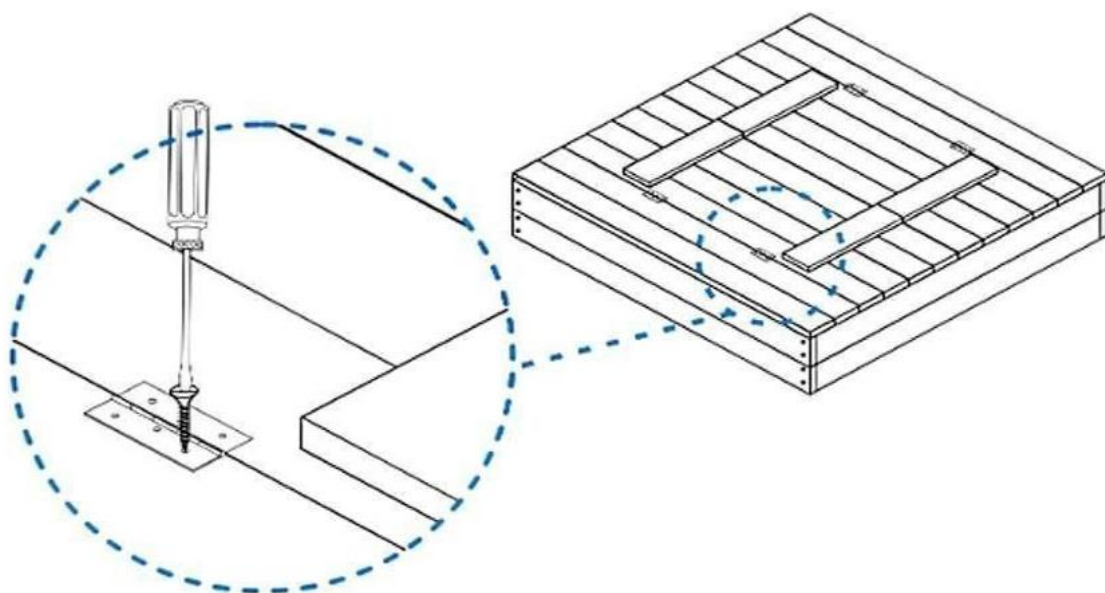
Spojimo ove elemente s pomoću šarki, kao što je prikazano na sljedećoj slici.



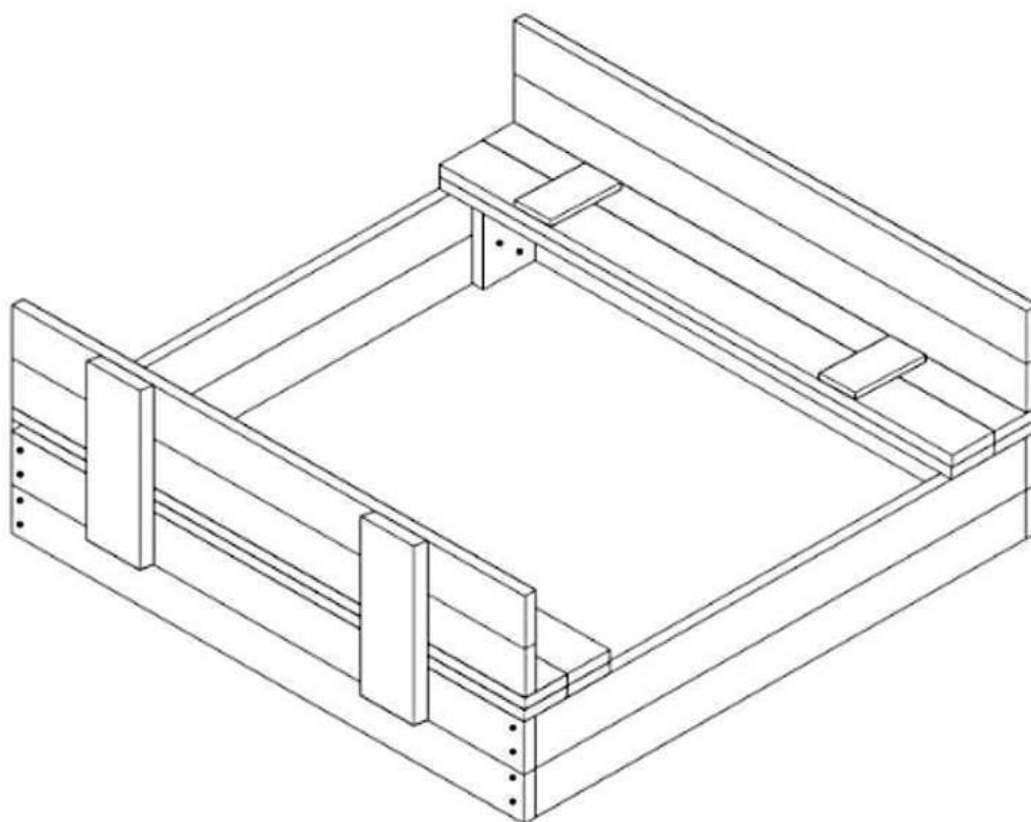
SPOJENJE OKVIRA

Predhodno primpremljene elemente se vijcima pričvrstimo na nosivu konstrukciju, kao što je prikazano na slici.

Pješčanik je spreman za korištenje!



REZULTAT



Želimo Vam brzo sastavljanje i fantastičnu zabavu Vašoj djeci!

