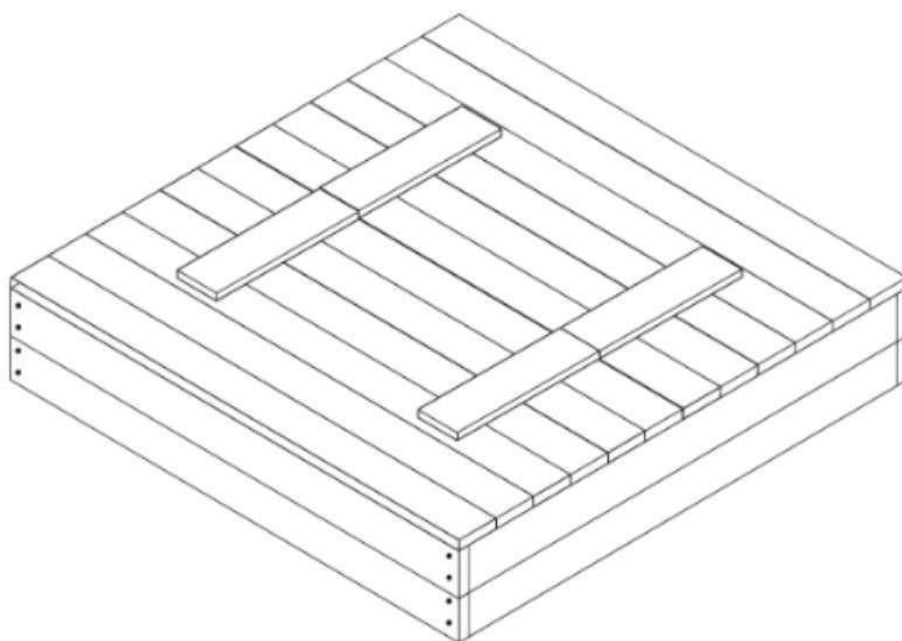
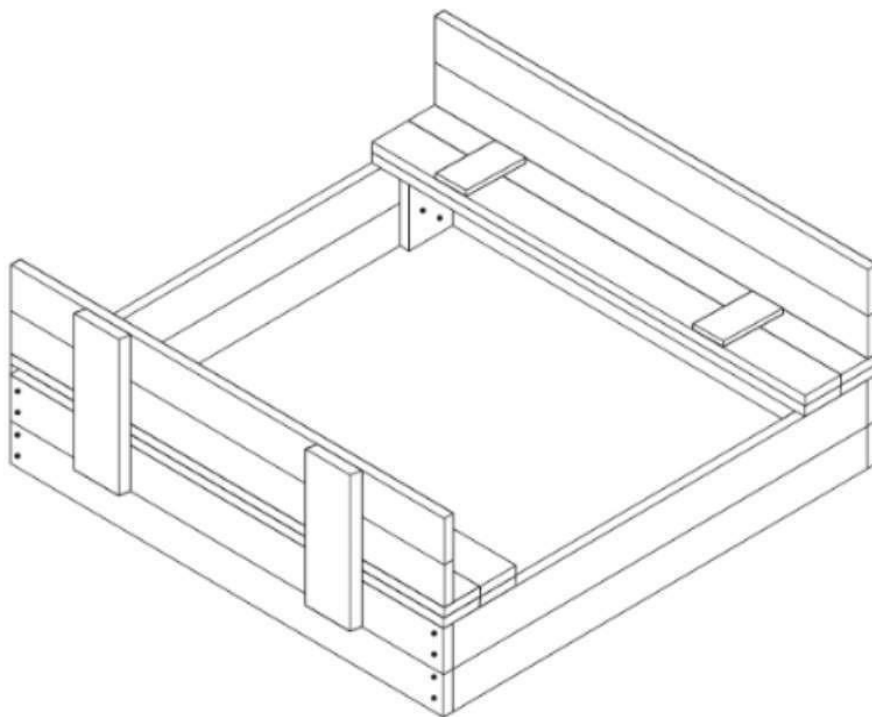
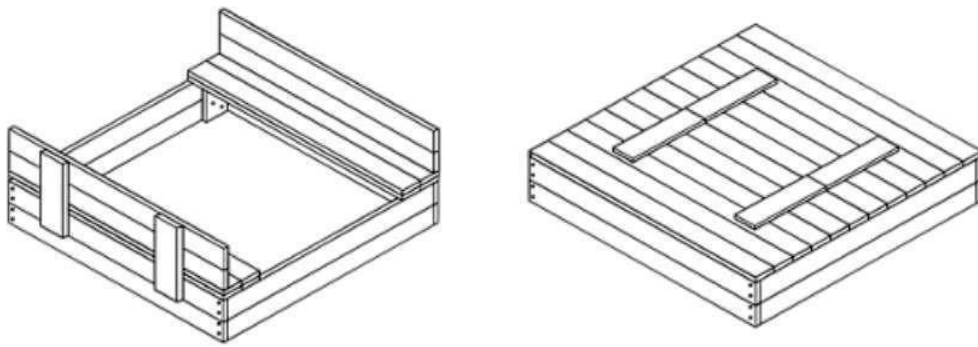


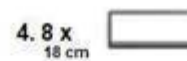
AGA HOMOKOZÓ





A homokozó, amelyhez ezt a kézikönyvet csatolták, lucfából készül. A terméknek 2 padja van, amelyek bezárhatják a homokozót. A homokozó megfelel minden olyan szabványnak, amely lehetővé teszi a gyermekek számára a homokozó használatát játék közben, és a kert díszítő elemét is képezhet

A homokozó áll :

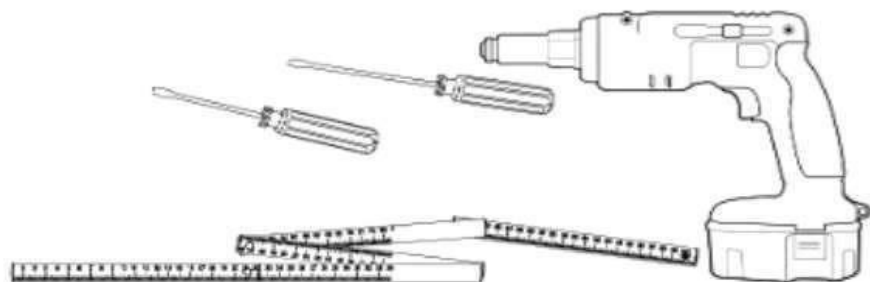


8x pántok

samořezný šroub (48x rövid, 48x hosszú)

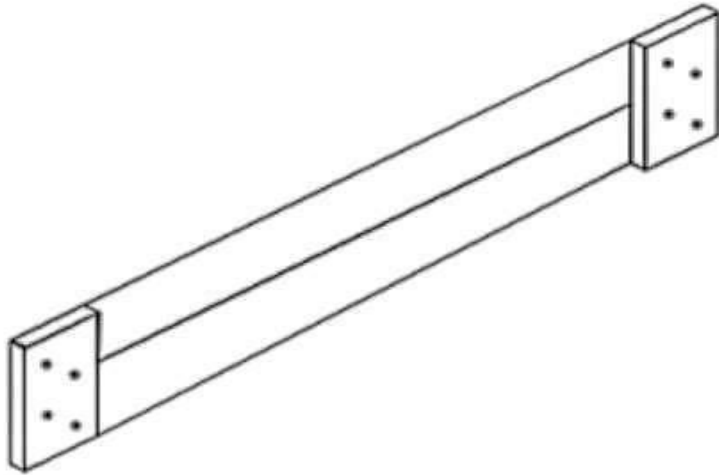
A homokozó felépítéséhez a következőkre van szükségünk:

1. Csavarhúzó és lehetőleg akkus csavarhúzó
2. Mérőszalag
3. Fúró
4. A munka iránti hajlandóság

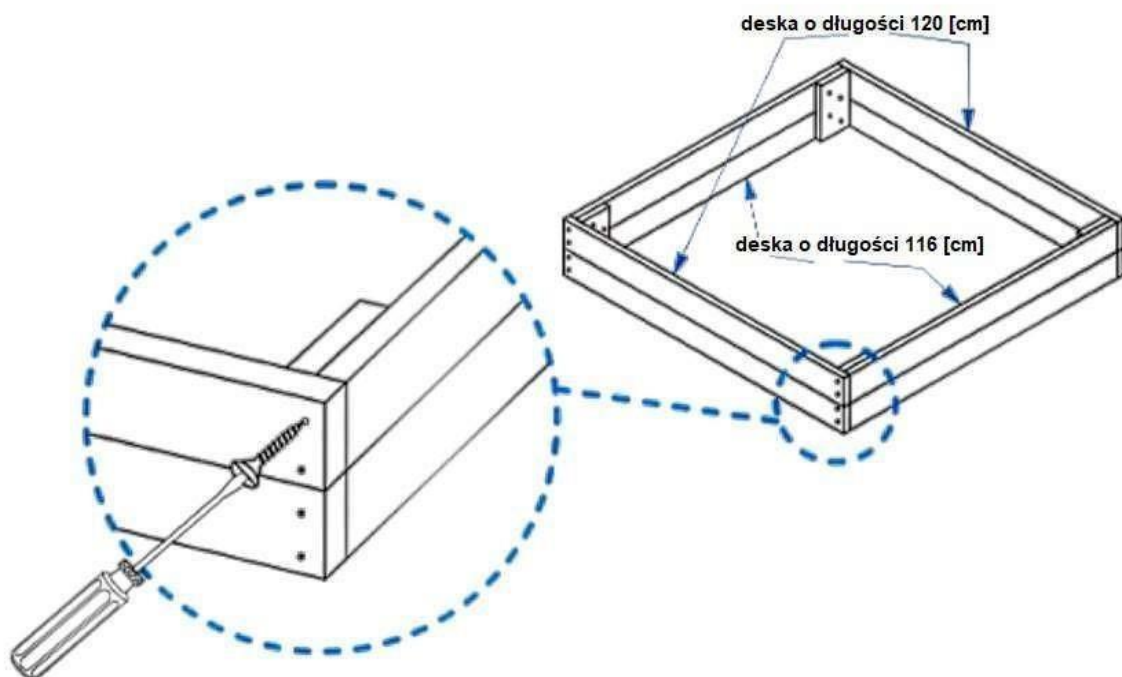


A KERET ÖSSZETÉTELE

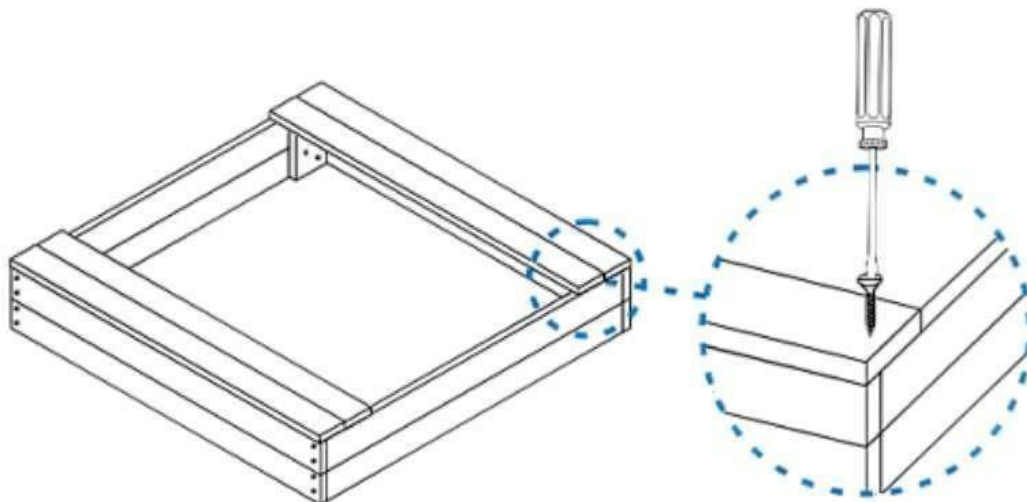
A homokozó keretének összeszereléséhez két 116 [cm] hosszú deszkát helyezünk egymás mellé. Egy tábla csatlakoztatásához használjon egy rövid táblát, amelyet rögzít a hosszú táblához.



A keret oldalain, amelyek a fenti ábra szerint vannak kialakítva, 4 hosszú csavarral csavarunk be 4 120 cm hosszú lemezt (az egyik oldalon 2 darab). Ennek köszönhetően egy négyzet alakú keretet kapunk a homokozóból, amelynek mérete: 120 [cm] x 120 [cm].



A következő szakaszban négy 120 cm hosszú deszkát rögzítünk a keret felső részén a hosszú oldal mentén. Két darab mindkét oldalon. Ezek a táblák a homokozópad részét képezik.

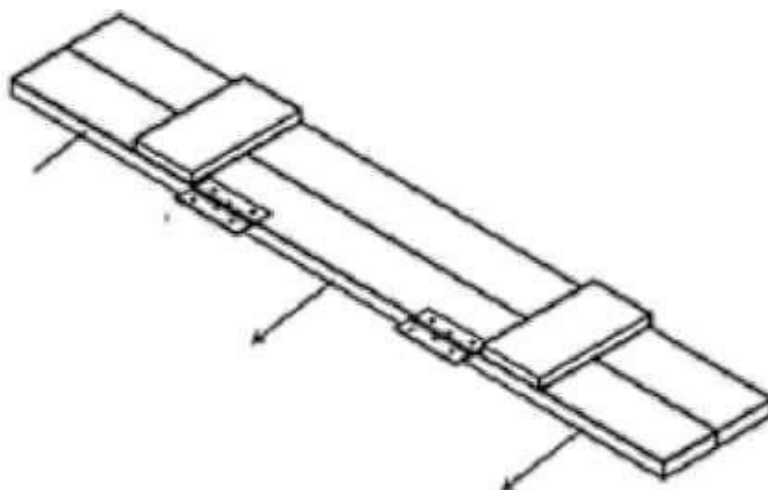


A homokozó burkolatát képező hosszú deszkák között 1 cm távolságot kell tartani.

A PAD RÖGZÍTÉSE:

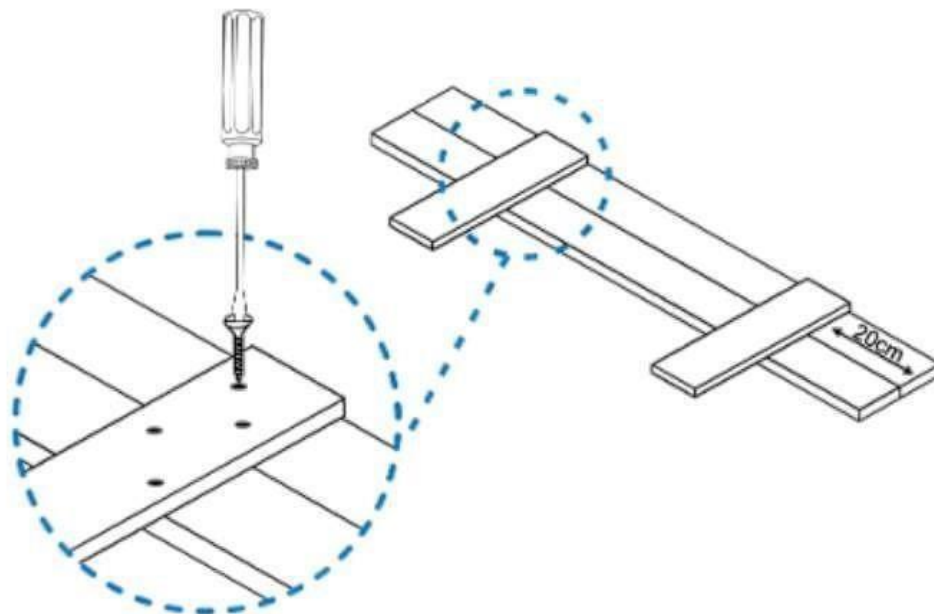
Ezt követően két 120 cm hosszú deszkát egymás mellett helyezünk el egymással párhuzamosan, egymástól 1 cm távolságra. Összekapcsoljuk egymással merőlegesen két 18 cm-es táblával, kb. 30 cm-re a szélektől. Ezután csavarja fel a 2 csuklópántot (ábra). Készítsünk két ilyen elemet mindkét oldalra.

Ne felejtse el tartani 1 távolságot a hosszú táblák között 1 cm.

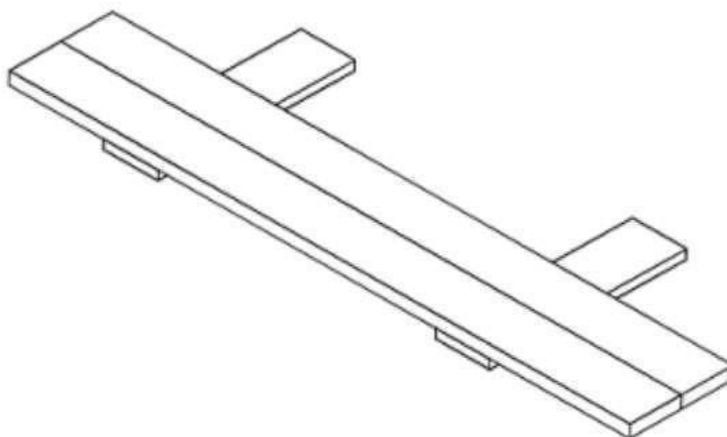


HÁTTÁMLA

A következő szakaszban összeszereljük a háttámlát. Csavarja le a 120 cm hosszú deszkákat a széltől 20 cm távolságra a kicsi (30 cm) táblákra (ábra). A hosszú deszkák közötti távolságnak 1 cm-nek kell lennie - mint minden olyan hosszú deszkának, amelyek képezik a homokozó burkolatát.

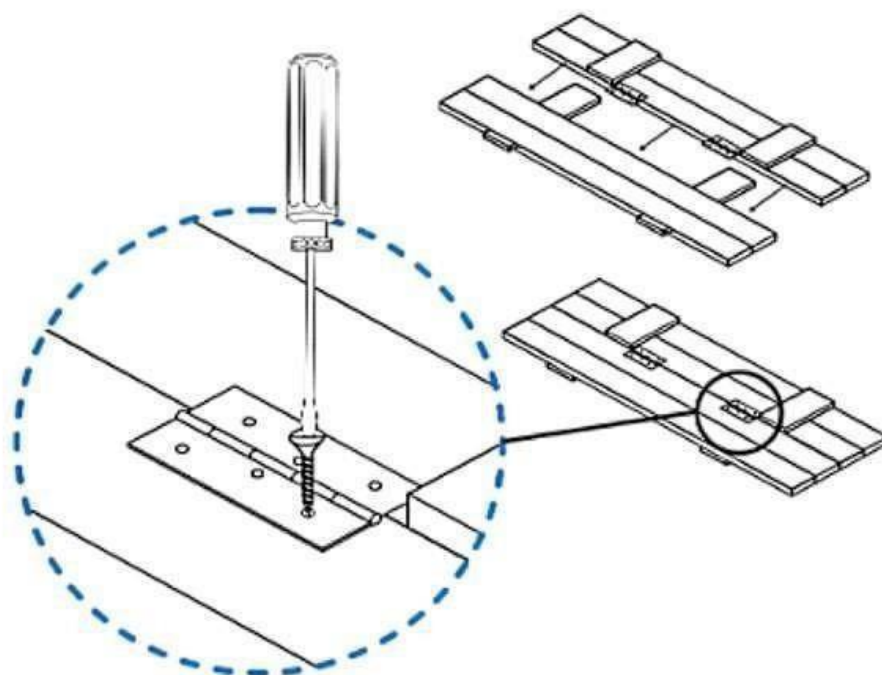


A rövid lemezt 7,5 cm távolságra állítják úgy, hogy a kis lemez külső szélé egyidőben legyen a hosszú lemez szélével. Ily módon a teljes szerkezet védve lesz a véletlen öngyújtás ellen. Most már 2 elem látható az alábbiakban.



Ügyeljen arra, hogy a hosszú táblák között 1 cm távolság legyen. A TÁMOGATÁS CSATLAKOZTATÁSA A TÁMOGATÁSHOZ

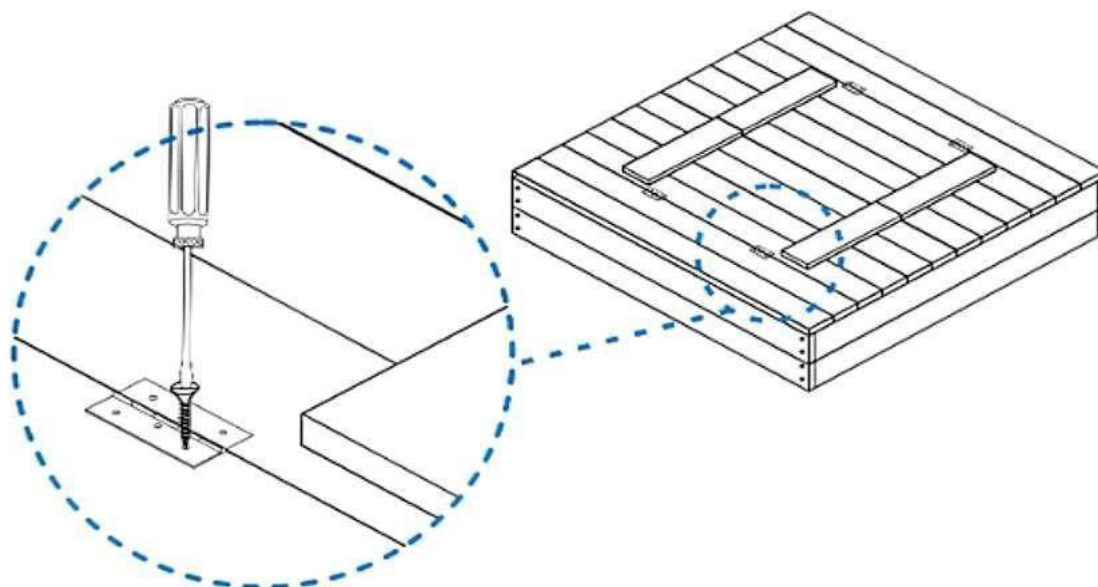
Összekapcsoljuk ezeket az elemeket zsanérok segítségével, az alább látható módon.



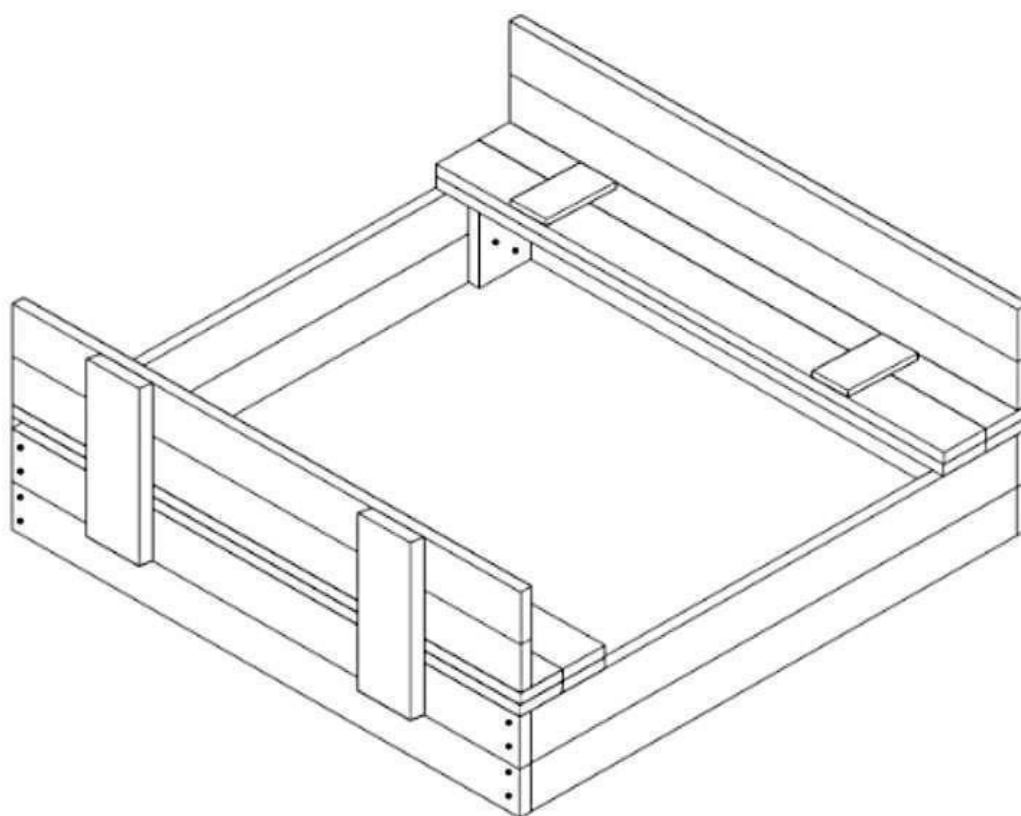
KERETKAPCSOLAT

Az előzőleg elkészített elemeket a tartószerkezethez csavarokkal rögzítik, az ábra szerint.

A homokozó készen áll a használatra!



EREDMÉNY



Kívánunk gyors telepítést és nagyszerű szórakozást gyermekei számára!

