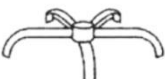
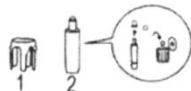

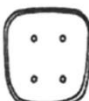









INLEA Office swivel chair Valcor



(1) base/ pietement/podstawa	(2) gas column/ pied réglable sitownik	(3) back/ Dossier/oparcie
		
(4) Seat/Assise /siedzisko	(5) mechanism/ mecanisme/mechanizm	(6) Arm/accoudoir /podłokietnik
		
(7) akcesoria		
1.  X1	5MM	5.  X5
2.  X4	(6x20)MM	
3.  X4	(6X25)MM	
4.  X4	(6X30)MM	

SK NÁVOD NA MONTÁŽ Dôležité informácie!

Pred začatím montáže si prečítajte návod, zabezpečte si potrebné náradie a oboznámte sa s bezpečnosťou používania. Uschovajte si tento návod na použitie v budúcnosti.

RO INSTRUCȚIUNI DE ASAMBLARE Informații importante!

Înainte de a începe montajul, citiți instrucțiunile, procurați-vă uneltele necesare și familiarizați-vă cu siguranța utilizării. Păstrați aceste instrucțiuni pentru consultări ulterioare.

HR UPUTE ZA MONTAŽU Važna informacija!

Prije početka montaže pročitajte upute, osigurajte potreban alat i upoznajte se sa sigurnošću uporabe. Sačuvajte ove upute za buduću uporabu.

SI NAVODILA ZA MONTAŽO Pomembne informacije!

Pred začetkom montaže preberite navodila, zagotovite potrebna orodja in se seznanite z varnostjo uporabe. Ta navodila shranite za poznejšo uporabo.

RS UPUTSTVO ZA MONTAŽU Važne informacije!

Pre početka montaže pročitajte uputstvo, obezbedite potreban alat i upoznajte se sa bezbednošću upotrebe. Sačuvajte ovo uputstvo za buduću upotrebu.

BG ИНСТРУКЦИИ ЗА СГЛОБЯВАНЕ Важна информация!

Преди да започнете монтажа, прочетете инструкциите, снабдете се с необходимите инструменти и се запознайте с безопасността при употреба. Съхранявайте тези инструкции за бъдещи справки

HU ÖSSZESZERELÉSI ÚTMUTATÓ Fontos információ!

A szerelés megkezdése előtt olvassa el az útmutatót, gondoskodjon a szükséges szerszámokról és ismerkedjen meg a használat biztonságával. Őrizze meg ezeket az utasításokat a későbbi használatra.

GB INSTALLATION INSTRUCTIONS Important information!

Before starting the installation, read the instructions, provide the necessary tools and familiarise yourself with the safety of use. Keep these instructions for future reference.

DE MONTAGEANLEITUNG Wichtige Informationen!

Bevor Sie mit der Installation beginnen, lesen Sie die Anleitung, besorgen Sie sich das nötige Werkzeug und machen Sie sich mit der Sicherheit der Anwendung vertraut. Bewahren Sie diese Anleitung zum späteren Nachschlagen auf.

SK POZOR!

Poškodené komponenty neinštalujte! Aby ste predišli poškriabaniu a poškodeniu, tento nábytok by mal byť namontovaný na mäkkom povrchu, napríklad na koberci. Čistite ho mäkkou vlhkou alebo suchou handričkou.

RO ATENȚIE!

Nu instalați componente deteriorate! Pentru a evita zgârieturile și deteriorările, acest mobilier trebuie montat pe o suprafață moale, cum ar fi un covor. Curățați cu o cârpă moale umedă sau uscată.

HU FIGYELEM!

Ne szereljen be sérült alkatrészeket! A karcolások és sérülések elkerülése érdekében ezt a bútort puha felületre, például szőnyegre kell szerelni. Tisztítsa puha nedves vagy száraz ruhával.

DE ACHTUNG!

Installieren Sie keine beschädigten Komponenten! Um Kratzer und Beschädigungen zu vermeiden, sollte dieses Möbelstück auf einer weichen Unterlage wie z. B. einem Teppich aufgestellt werden. Reinigen Sie es mit einem weichen feuchten oder trockenen Tuch.

GB ATTENTION!

Do not install damaged components! To avoid scratches and damage, this furniture should be mounted on a soft surface such as a carpet. Clean with a soft wet or dry cloth. Szlovén (SI):POZOR!Ne nameščajte poškodovanih sestavnih delov! Da bi se izognili praskam in poškodbam, je treba to pohištvo montirati na mehko podlago, kot je preproga. Čistite z mehko vlažno ali suho krpo.

HR PAŽNJA!

Nemojte montirati oštećene komponente! Kako biste izbjegli ogrebotine i oštećenja, ovaj namještaj treba montirati na meku površinu, poput tepiha. Čistite mekom vlažnom ili suvom krpom.

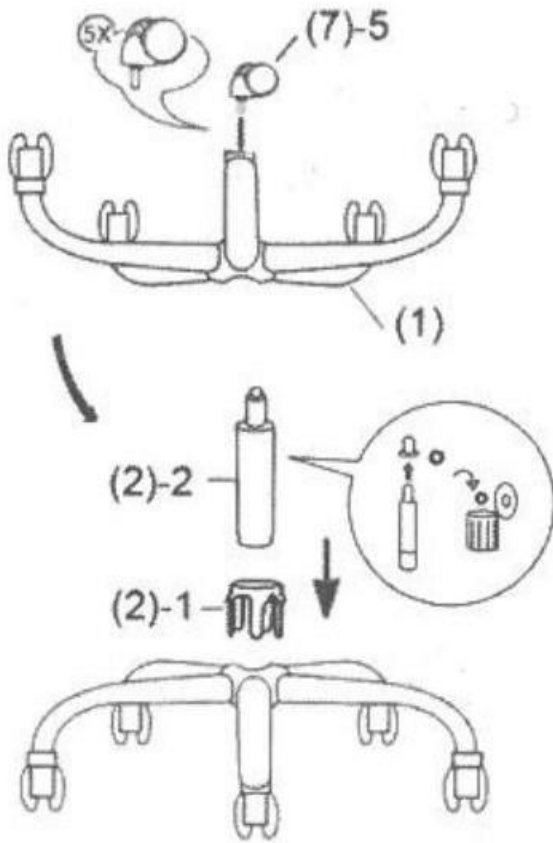
RS PAŽNJA!

Ne montirajte oštećene komponente! Da biste izbegli ogrebotine i oštećenja, ovaj nameštaj treba montirati na meku površinu, kao što je tepih. Čistite mekom vlažnom ili suvom krpom.

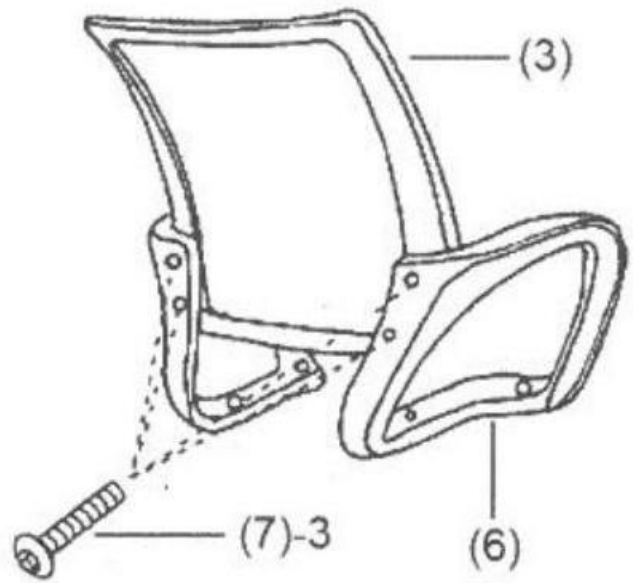
BG ВНИМАНИЕ!

Не монтирайте повредени компоненти! За да се избегнат драскотини и повреди, тази мебел трябва да се монтира върху мека повърхност, например килим. Почиствайте с мека мокра или суха кърпа.

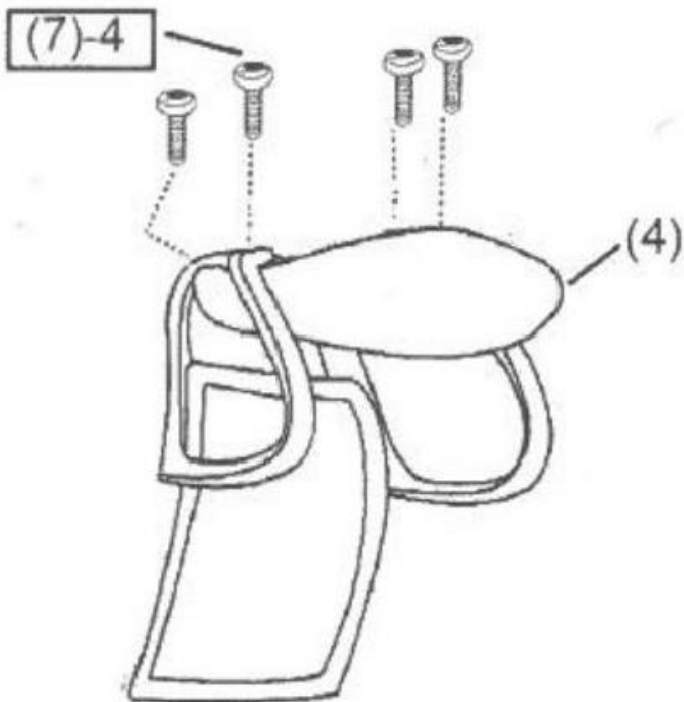
1



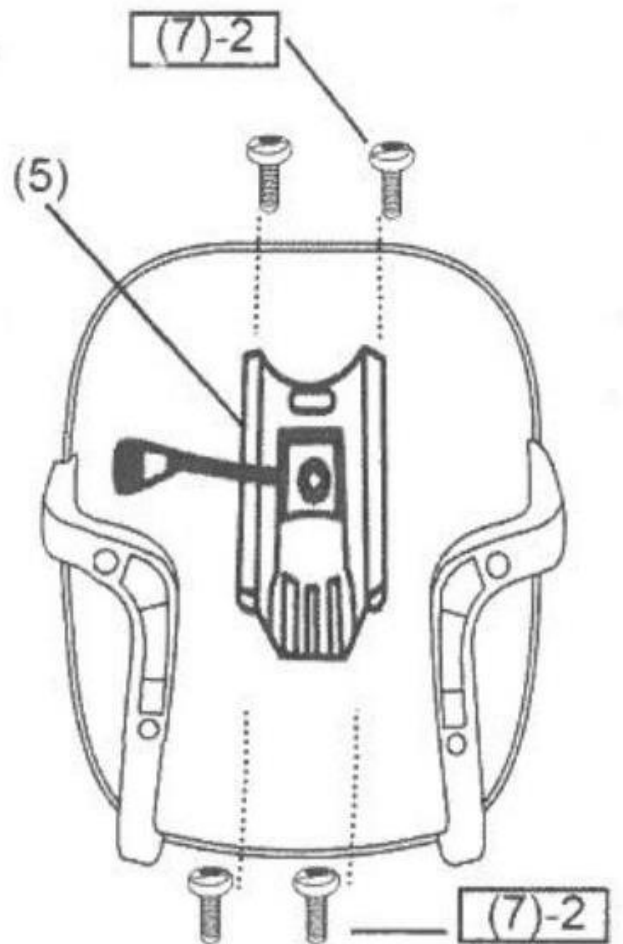
2



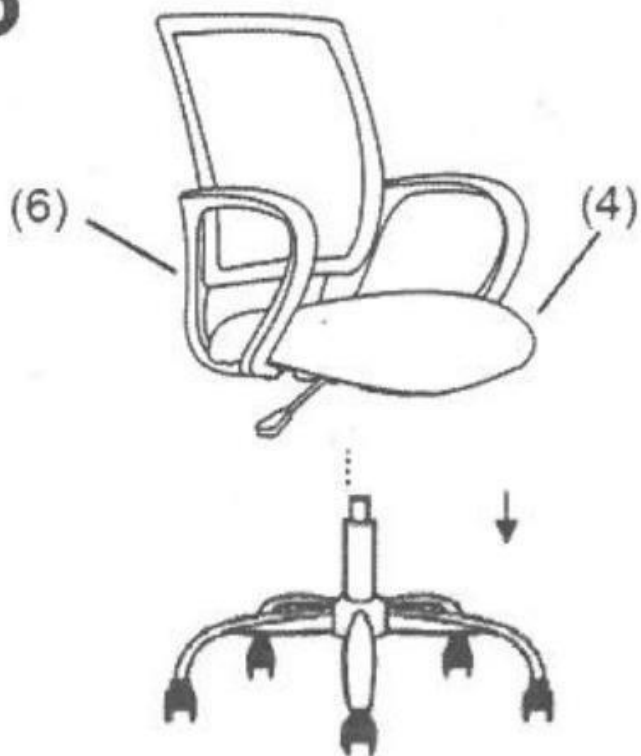
3



4



5



6



Importer:

INLEA-SK s.r.o. Senný trh 3116/7. 945 01 Komárno, Slovakia