

ÖSSZECSUKHATÓ MASSZÁZSÁGY



Bevezetés

Összeszerelés és szétszerelés

Rozsdamentes acélból készült összeecsukható ágy, amelyet kifejezetten kozmetikai, tetováló- és masszázsszalonnak számára terveztek.

Alkalmazás

Archoz és testhez kapcsolódó kozmetikai kezelésekhez, szőrtelenítéshez és bőrápoláshoz tervezve. Alkalmos olajos masszázshoz, különböző masszázstechnikákhoz, aromaterápiához és wellness kezelésekhez. Tetoválás: kényelmes pozíciót biztosít a tetoválóművész és az ügyfél számára a munkafolyamat során. Rehabilitáció: fizioterapeuták is használhatják bizonyos rehabilitációs technikák elvégzéséhez.

Felépítés és funkció

Ügyfél elhelyezése: Segít az ügyfélnek a kényelmes pozíció megtartásában.

Magasságállító rendszer: Lehetővé teszi az ágy optimális magasságba állítását a terapeuta és az ügyfél számára.

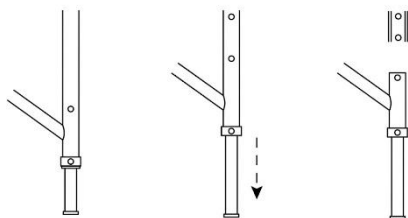
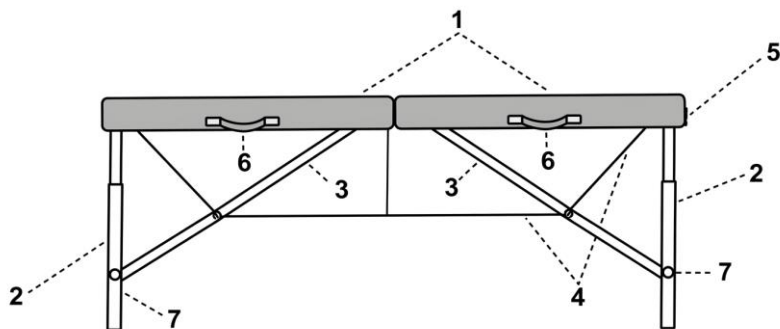
Rögzítő kábelek: Garantálják a sima és biztonságos magasságállítást.

Hordozófogantyúk: Megkönnyítik az ágy mozgását.

Csúszásgátló lábak: Biztosítják az ágy stabilitását használat közben.

Az ágy szerkezeti felépítése

1. Műbőr felsőrész
2. Hátsó lábak
3. Első lábak
4. Kábelrendszer
5. Görgőzár
6. Fogantyú
7. Anya (rögzítő)



Magasság beállítása

Nyomja meg a rögzítőcsapot.

Csúsztassa a mozgatható lábat a kívánt pozícióba.

Nyomja le a kart.

Összeszerelés és szétszerelés

Felállítás (Kinyitás):

Nyissa ki a görgőzárát.

Húzza szét a lábakat a maximális szélességükre, és rögzítse őket.

Helyezze az ágyat stabil, vízszintes felületre.

Feszítse meg a kábeleket, majd rögzítse a görgőket.

Állítsa be az ágy magasságát a kívánt szintre.

Összecskukás:

Kezdje a legalacsonyabb pozícióból.

Távolítsa el minden kiegészítőt (ha használt ilyet).

Csukja össze az ágyat, és rögzítse a záróretesz segítségével.

Használat

Stabilitás: Minden beállítás után győződjön meg róla, hogy az ágy stabil.

Higiénia: Minden használat után alaposan tisztítsa meg az asztalt.

Tisztítás és karbantartás

Ágy felülete: Rendszeresen tisztítsa nedves ruhával és enyhe tisztítószerrel; kerülje a túlzott nedvességet.

Váz: Tisztítsa a vázat rendszeresen nedves ruhával. Kerülje a súrolószereket és az erős vegyszereket.

Rendszeres karbantartás

Ellenőrizze a csavarok, csatlakozások és a csúszásgátló csapok feszességét/állapotát.

Biztonság

Maximális terhelés: Ne lépje túl a gyártó által megengedett maximális terhelést.

Stabilitás: Ügyeljen arra, hogy az ágy stabil felületen álljon.

Szállítás és tárolás

Szállítás: Az ágyat összecsukott és biztonságosan rögzített állapotban kell szállítani.

Tárolás: Tárolja száraz helyen, közvetlen napfénytől védve.

Fontos! Az első használat előtt figyelmesen olvassa el az útmutatót. Ha kétségei vannak, forduljon hozzánk bizalommal.

Ne feledje: A rendszeres karbantartás és a rendeltetésszerű használat biztosítja az ágy hosszú élettartamát.

Használati óvintézkedések:

Ez a termék beltéri használatra és kezelésekre alkalmas, és kizárólag egy személy általi használatra tervezték.

Soha ne szállítsa a páciens a fekvőfelületen (hordágyon).

Ne üljön le hirtelen nagy erővel, és ne ugráljon a fekvőfelületen.

Az ágyat csak akkor szabad szállítani, ha az összecsukható rögzítőreteszek biztonságosan rögzítve vannak.

Ne üljön, ne térdeljen és ne támaszkodjon a kartámaszokra.

Az ágy összecsukásakor ügyeljen a kábelek/huzalok megfelelő elrendezésére.

Az ágy lezárásakor ügyeljen rá, hogy ne csípje be a kábeleket.

Az ágyat közvetlen tűztől és hőtől távol kell használni és tárolni.

A rendeltetésszerű használat meghosszabbítja a termék élettartamát.

A fenti figyelmeztetések be nem tartásából eredő károkra a garancia nem vonatkozik.

Mindig az utasításoknak megfelelően használja az ágyat.

Műszaki adatok

Méret (nyitott állapotban): 210 cm x 60 cm x 52-73 cm

Súly: 15 kg (± 1 kg)

Anyag

Huzat: Műbőr

Belső rész: Nagy sűrűségű szivacs

Szerkezet: Rozsdamentes acél