

SKLADACIE MASÁŽNE LEHÁTKO



Úvod

Montáž a demontáž

Skladacie lehátko z nehrdzavejúcej ocele, špeciálne navrhnuté pre kozmetické, tetovacie a masážne salóny.

Použitie

Určené na kozmetické ošetrovanie tváre a tela, odstraňovanie chýpkov a starostlivosť o pokožku.

Vhodné pre olejové masáže, rôzne masážne techniky, aromaterapiu a wellness procedúry.

Tetovanie: poskytuje pohodlnú polohu pre tatéra aj klienta počas pracovného procesu.

Rehabilitácia: môže byť využitá fyzioterapeutmi na vykonávanie určitých rehabilitačných techník.

Konštrukcia a funkcia

Umiestnenie klienta: Pomáha klientovi udržiavať pohodlnú polohu.

Systém nastavenia výšky: Umožňuje nastavenie lehátka do optimálnej výšky pre terapeuta aj klienta.

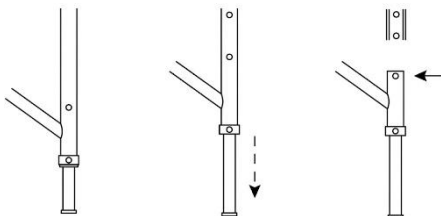
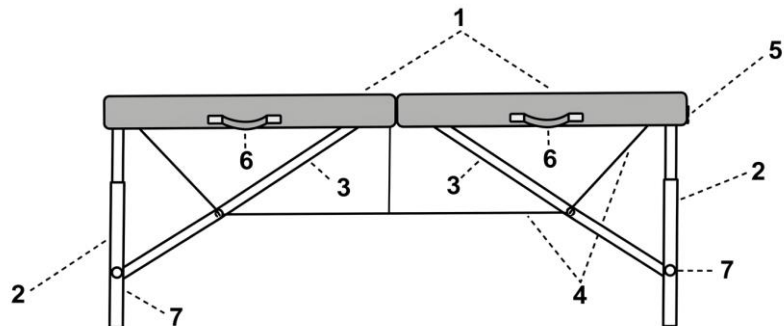
Upevňovacie káble: Zaručujú plynulé a bezpečné nastavenie výšky.

Rukoväte na prenášanie: Uľahčujú manipuláciu a presun lehátka.

Protišmykové nožičky: Zaisťujú stabilitu lehátka počas používania.

Konštrukcia lehátka

1. Horná časť zo syntetickej kože
2. Zadné nohy
3. Predné nohy
4. Káblový systém
5. Zámok valčeka (Roller lock)
6. Rukoväť
7. Matica (upevňovacia)



Nastavenie výšky

Stlačte aretačný kolík.

Posuňte pohyblivú nohu do požadovanej polohy.

Zatlačte páčku nadol.

Montáž a demontáž

Rozloženie (Otvorenie):

Otvorte zámok valčeka.

Roztiahnite nohy na ich maximálnu šírku a zaistite ich na mieste.

Umiestnite lehátko na stabilný, vodorovný povrch.

Napnite káble a potom zaistite valčeky.

Nastavte výšku lehátka na požadovanú úroveň.

Zloženie:

Začnite z najnižšej polohy.

Odstráňte všetko príslušenstvo (ak bolo použité).

Zložte lehátko a zaistite ho pomocou uzatváracej západky.

Používanie

Stabilita: Po každom nastavení sa uistite, že je lehátko stabilné.

Hygiena: Po každom použití stôl dôkladne očistite.

Čistenie a údržba

Povrch lehátko: Pravidelne čistite vlhkou handričkou a jemným čistiacim prostriedkom; vyhnite sa nadmernej vlhkosti.

Rám: Rám čistite pravidelne vlhkou handričkou. Vyhnite sa abrazívnym prostriedkom a silným chemikáliám

Pravidelná údržba

Skontrolujte pevnosť a stav skrutiek, spojov a protišmykových kolíkov.

Bezpečnosť

Maximálne zaťaženie: Neprekračujte maximálne zaťaženie povolené výrobcom.

Stabilita: Dbajte na to, aby lehátko stálo na stabilnom povrchu.

Preprava a skladovanie

Preprava: Lehátko sa musí prepravovať v zloženom a bezpečne zaistenom stave.

Skladovanie: Skladujte na suchom mieste, mimo dosahu priameho slnečného žiarenia.

Dôležité! Pred prvým použitím si pozorne prečítajte návod. Ak máte pochybnosti, neváhajte nás kontaktovať.

Zapamätajte si: Pravidelná údržba a používanie v súlade s určením zabezpečia dlhú

Bezpečnostné opatrenia pri používaní:

Tento výrobok je vhodný na použitie v interiéri a na procedúry a je určený výhradne na použitie pre jednu osobu.

Nikdy neprepravujte pacienta na ležadle (nosidlách).

Nesadajte si prudko a neskáčte po ležadle.

Lehátko sa smie prepravovať len vtedy, ak sú sklopné poistné západky bezpečne zaistené. Nesadajte si, nekľakajte si ani sa neopierajte o laktové opierky.

Pri skladaní lehátko dbajte na správne usporiadanie káblov/lanka.

Pri zatváraní stola dávajte pozor, aby ste nepricvikli káble.

Lehátko sa musí používať a skladovať mimo dosahu otvoreného ohňa a tepla.

Používanie v súlade s určením predlžuje životnosť výrobku.

Na škody vzniknuté nedodržaním vyššie uvedených upozornení sa nevzťahuje záruka.

Lehátko vždy používajte v súlade s týmito pokynmi.

Technické údaje

Rozmery (v rozloženom stave): 210 cm x 60 cm x 52-73 cm

Hmotnosť: 15 kg (± 1 kg)

Materiál

Poťah: Syntetická koža

Vnútro: Špongia s vysokou hustotou

Konštrukcia: Nehrdzavejúca oceľ